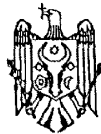




MD 2009 F1 2002.09.30

REPUBLICA MOLDOVA



(19) Agenția de Stat  
pentru Protecția Proprietății Industriale

(11) 2009 (13) F1  
(51) Int. Cl.<sup>7</sup>: F 24 H 1/00, 1/44

(12) BREVET DE INVENȚIE

<b>Hotărârea de acordare a brevetului de invenție poate fi revocată în termen de 6 luni de la data publicării</b>	
(21) Nr. depozit: a 2001 0379 (22) Data depozit: 2001.11.21	(45) Data publicării hotărârii de acordare a brevetului: 2002.09.30, BOPI nr. 09/2002
(71) Solicitanți: SONIC Grigorii, MD; CORAC Anatolii, UA; MASANSCAIA-CORAC Natalia, MD (72) Inventatori: SONIC Grigorii, MD; CORAC Anatolii, UA; MASANSCAIA-CORAC Natalia, MD (73) Titulari: SONIC Grigorii, MD; CORAC Anatolii, UA; MASANSCAIA-CORAC Natalia, MD	

(54) Încălzitor de apă  
(57) Rezumat:

1  
Invenția se referă la termotehnică și poate fi  
utilizată pentru obținerea apei calde pentru  
necesități economice și de menaj, precum și în  
sistemele de încălzire cu apă caldă a încăperilor de  
locuit.

Încălzitorul de apă include un corp în care este  
fixat un panou-schimbător de căldură cu canale  
pentru trecerea apei și racorduri de admisiune și  
de evacuare a apei. Între pereții superior și laterali  
ai corpului și panoul-schimbător de căldură este  
situat un strat poros din fibre metalice, iar panoul-

2  
5 schimbător de căldură este fixat în corp astfel încât  
peretele lui inferior este situat mai sus de  
marginea inferioară a pereților laterali ai corpului.  
În peretele superior al corpului sunt executate  
orificii străpuse.

10 Rezultatul constă în intensificarea schimbului  
de căldură și mărirea suprafeței de încălzire.

Revendicări: 6  
Figuri: 5

MD 2009 F1 2002.09.30

## MD 2009 F1 2002.09.30

### Descriere:

3

Invenția se referă la termotehnică și poate fi utilizată pentru obținerea apei calde pentru necesități economice și în menaj, precum și în sistemele de încălzire cu apă caldă a încăperilor de locuit.

5 Este cunoscut încălzitorul de apă, fixat pe plita de gaz și care conține serpentine montate în ramă, unite prin furtunuri flexibile de cauciuc la țeava de admisiune a apei de la rețeaua de alimentare cu apă și la țeava de evacuare a apei calde [1].

Dezavantajul încălzitorului de apă cunoscut este eficacitatea termică joasă din cauza gradului redus de utilizare a energiei termice a gazului.

10 Este cunoscut de asemenea încălzitorul de apă care conține un panou- schimbător de căldură amplasat deasupra sursei de gaze de încălzire și fixat în corp cu pereții superior și inferior care formează un canal pentru trecerea mediului de încălzit, precum și cu racorduri de admisiune și de evacuare [2].

Dezavantajul încălzitorului de apă cunoscut este de asemenea eficacitatea termică comparativ redusă, din cauza jocului mult mai mare dintre corp și panoul-schimbător de căldură, ceea ce înrăutățește condițiile pentru un schimb de căldură intens.

15 Problema pe care o rezolvă invenția este ridicarea eficacității încălzirii.

Problema se soluționează prin aceea că încălzitorul de apă include un corp în care este fixat un panou-schimbător de căldură cu canale pentru trecerea apei și racorduri de admisiune și de evacuare a apei. Între pereții superior și laterali ai corpului și panoul-schimbător de căldură este situat un strat poros din fibre metalice, iar panoul-schimbător de căldură este fixat în corp astfel încât peretele lui inferior este situat mai sus de marginea inferioară a pereților laterali ai corpului. În peretele superior al corpului sunt executate orificii străpunse.

Stratul poros din fibre metalice ridică eficacitatea schimbului de căldură datorită încălzirii volumice a panoului-schimbător de căldură și concomitent este un strat filtrant pentru produsele de ardere care trec prin el și ies prin orificiile din peretele superior al corpului.

25 Stratul poros din fibre metalice poate fi executat dintr-un ansamblu de straturi cu dimensiunile porilor fiecăruia dintre straturi în creștere în direcția de la panoul-schimbător de căldură spre pereții corpului.

Canalele pentru trecerea apei de încălzit pot fi formate din pereți despărțitori instalați în formă de labirint sau pot fi executate în formă de serpentină din țevi spiralate, ceea ce sporește suprafața de încălzire. Panoul-schimbător de căldură poate fi executat cel puțin în două caturi, situate cu joc între ele, iar în joc poate fi amplasat stratul poros din fibre metalice. O astfel de executare permite de a realiza priza de apă încălzită la diferiți consumatori, de exemplu pentru necesități economice sau pentru încălzirea cu apă caldă.

Rezultatul constă în intensificarea schimbului de căldură și mărirea suprafeței de încălzire.

Invenția se explică cu ajutorul desenelor din figuri care reprezintă:

35 - fig. 1, încălzitorul de apă, aspect general;

- fig. 2, secțiunea A-A din fig. 1;

- fig. 3, secțiunea B-B din fig. 2;

- fig. 4, un fragment al secțiunii încălzitorului de apă cu strat poros din fibre metalice, executat dintr-un ansamblu de două straturi;

40 - fig. 5, un fragment al secțiunii încălzitorului de apă cu panou-schimbător de căldură, executat în două caturi.

Încălzitorul de apă 1 conține un panou-schimbător de căldură 3, situat deasupra sursei 2 de gaze de încălzire și fixat în corpul 3 ce posedă canale 5 pentru trecerea apei încălzite, precum și racorduri de admisiune 6 și de evacuare 7. Între pereții superior 8 și laterali 9 ai corpului 3 și panoul-schimbător de căldură 4 este situat un strat poros 10 din fibre metalice. Panoul- schimbător de căldură 4 este fixat în corpul 3 astfel încât peretele lui inferior 11 este situat mai sus de marginea inferioară 12 a pereților laterali 9 ai corpului 3. În peretele superior 8 al corpului 3 sunt executate orificii străpunse 13.

Stratul poros 10 din fibre metalice poate fi executat dintr-un ansamblu de două straturi 14 și 15, de exemplu, totodată dimensiunile porilor stratului 14 sunt mai mari decât dimensiunile porilor stratului 15.

50 Canalele 5 pentru trecerea apei încălzite pot fi formate, de exemplu, cu ajutorul pereților despărțitori 16 amplasați în formă de labirint.

Panoul-schimbător de căldură 4 poate fi executat în câteva caturi, de exemplu în două caturi 17 și 18, situate cu joc 19 între ele, totodată în jocul 19 poate fi situat stratul poros din fibre metalice.

Încălzitorul de apă funcționează în modul următor.

55 Încălzitorul de apă 1 se instalează deasupra sursei 2 de gaze de încălzire. În interiorul panoului-schimbător de căldură 4 prin racordul de admisiune 6 se debitează apă din apeduct, care pătrunde în canalele 5. Fluxul de apă debitată, datorită pereților despărțitori 16 amplasați în labirint, parcurge un drum destul de lung și iese prin racordul de evacuare 7 la consumator.

# MD 2009 F1 2002.09.30

4

Datorită faptului că panoul-schimbător de căldură 4 este fixat în corpul 3 astfel încât peretele lui inferior 11 este situat mai sus de marginea inferioară 12 a pereților laterali ai corpului, produsele de ardere sunt debitate lateral în stratul poros 10 din fibre metalice. Trecând de-a lungul pereților laterali 9 ai corpului 3 și de-a lungul peretelui superior 8 al corpului 3, produsele de ardere “mătură” uniform panoul-schimbător de căldură 4, totodată încălzind stratul poros 10 din fibre metalice, care încălzește suplimentar panoul-schimbător de căldură 4 de sus și din părți, ceea ce asigură încălzirea volumică a apei, ce curge prin canalele 5.

După încheierea transmiterii de căldură produsele de ardere se elimină prin orificiile 13, executate în peretele superior 8 al corpului 3.

Executarea stratului poros 10 din fibre metalice dintr-un ansamblu de straturi, de exemplu din două straturi 14 și 15, cu dimensiuni ale porilor fiecăruia dintre straturile 14 și 15 ce se măresc în direcția de la panoul-schimbător de căldură 4 spre pereții corpului 3, condiționează temperatura diferită de încălzire a straturilor. Stratul 15 cu porii mai mici are temperatură maximă, iar stratul 14 minimă. O astfel de construcție a stratului poros din fibre metalice asigură o priză maximă a căldurii, ceea ce determină funcționarea eficientă și intensifică procesul de încălzire a lichidului. În afară de aceasta, alegerea optimă a materialului și dimensiunilor porilor stratului din fibre metalice permite de a obține o priză maximă a căldurii de la unul sau mai multe straturi, totodată se exclude posibilitatea arderii lor, deci crește fiabilitatea încălzitorului de apă.

Executarea panoului-schimbător de căldură 4 în două caturi 17 și 18, de exemplu, instalate cu joc 19 și dotate cu racorduri de evacuare 7 autonome, asigură obținerea apei calde pentru consumatori diferiți. De exemplu, din catul 17 apa încălzită este utilizată în economie, iar din catul 18 în sistemul de încălzire cu apă caldă.

Amplasarea în jocul 19 a stratului poros din fibre metalice permite de asemenea de a intensifica transmiterea generală de căldură.

Utilizarea încălzitorului de apă propus va asigura intensificarea procesului de încălzire, obținerea regimurilor necesare de lucru, ceea ce contribuie la ridicarea economicității lui.

25

## (57) Revendicări:

1. Încălzitor de apă, ce include un corp în care este fixat un panou-schimbător de căldură cu canale pentru trecerea apei, dotat cu racorduri de admisiune și de evacuare a apei, **caracterizat prin aceea că** între pereții superior și laterali ai corpului și panoul-schimbător de căldură este amplasat un strat poros din fibre metalice, iar panoul-schimbător de căldură este fixat în corp astfel încât peretele lui inferior este situat mai sus de marginea inferioară a pereților laterali ai corpului, totodată în peretele superior al corpului sunt executate orificii străpunse.

2. Încălzitor de apă conform revendicării 1, **caracterizat prin aceea că** stratul poros din fibre metalice este executat dintr-un ansamblu de straturi cu dimensiunile porilor fiecăruia dintre straturi în creștere în direcția de la panoul-schimbător de căldură spre pereții corpului.

3. Încălzitor de apă conform revendicării 1, **caracterizat prin aceea că** canalele pentru trecerea apei sunt formate din pereți despărțitori instalați în formă de labirint.

4. Încălzitor de apă conform revendicării 1, **caracterizat prin aceea că** canalele pentru trecerea apei sunt executate în formă de serpentină din tub spiralat.

5. Încălzitor de apă conform revendicării 1-4, **caracterizat prin aceea că** panoul-schimbător de căldură este executat cel puțin în două caturi, instalate cu joc între ele.

6. Încălzitor de apă conform revendicării 5, **caracterizat prin aceea că** în jocul dintre caturile panoului-schimbător de căldură este amplasat un strat poros din fibre metalice.

45

## (56) Referințe bibliografice:

1. SU 131485 A
2. SU 1377538 A

**Șef Secție:** COZMA Valeriu

**Examinator:** NEKLIUDOVA Natalia

**Redactor:** CANȚER Svetlana

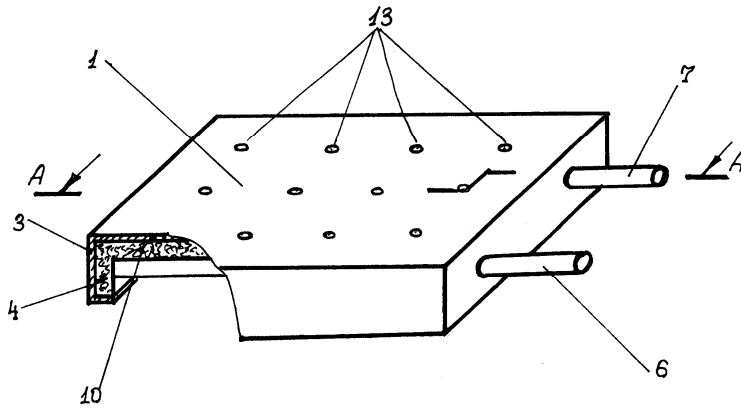


Fig. 1

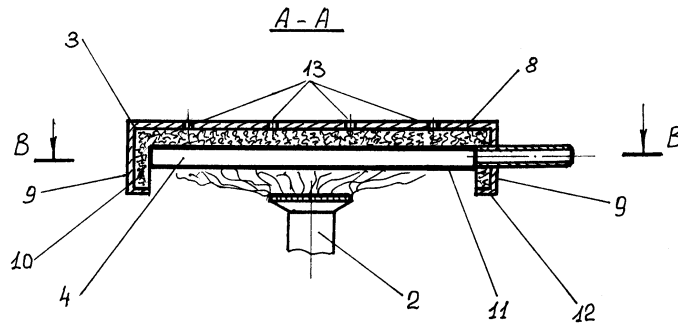


Fig. 2

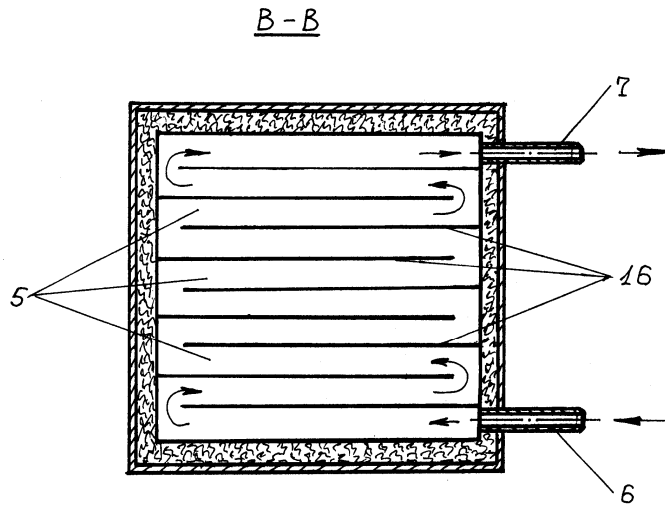


Fig. 3

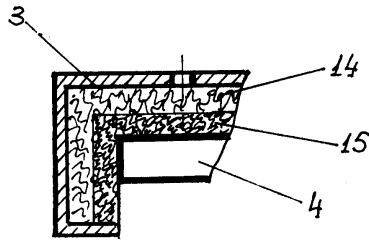


Fig. 4

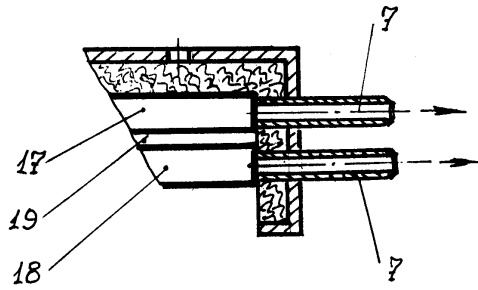


Fig. 5